

MAXIM BASE



มีความมั่นคง
 ขาล็อกทั้งสองอัน จะช่วยเสริม
 ความมั่นคงและแข็งแรง



เสาบาร์จะติดตั้งในแนวตั้ง
 ติดตั้งเสาบาร์ในแถบพื้นที่ทำงาน
 เพื่อเพิ่มประสิทธิภาพในการทำงาน
 และขยายฐานในการทำงาน



ชั้นบันไดกว้าง 5.5 cm
 ชั้นบันไดขนาดใหญ่จะทำให้มี
 ความปลอดภัยมากยิ่งขึ้น



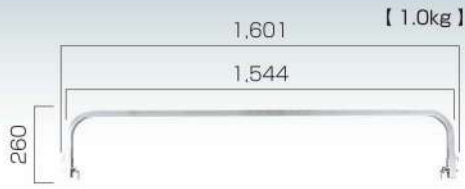
การออกแบบให้มีความแข็งแรง
 ได้มีการปรับปรุงโดยใช้ตะปู
 หัวมุด เพื่อเพิ่มความแข็งแรงใน
 การประกอบ



MAXIM BASE

อุปกรณ์ MAXIM BASE

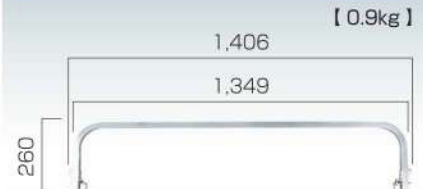
1 อุปกรณ์กันตก(สำหรับด้านข้าง)CSBG16



2 อุปกรณ์กันตก สำหรับด้านหน้า



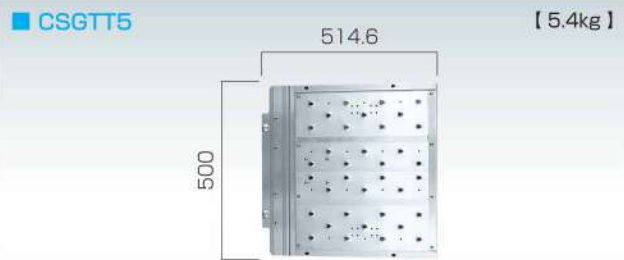
3 อุปกรณ์กันตก(สำหรับการต่อขยายด้านบน)



4 แผ่นต่อขยายด้านบน CSGT15A



5 แผ่นต่อขยายด้านหน้า สำหรับ CSG18



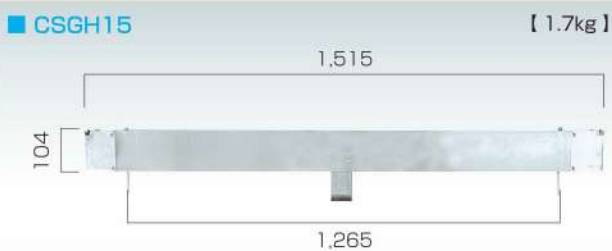
6 เสาค้ำยันโต๊ะ



7 ราวกันขอบ



8 แผ่นกันตก (สำหรับด้านข้าง)



9 แผ่นกันตก(สำหรับด้านหน้า)



10 แผ่นกันตก (สำหรับด้านข้างของแผ่นต่อขยายด้านหน้า)



11 แผ่นทางเดินโต๊ะพับ

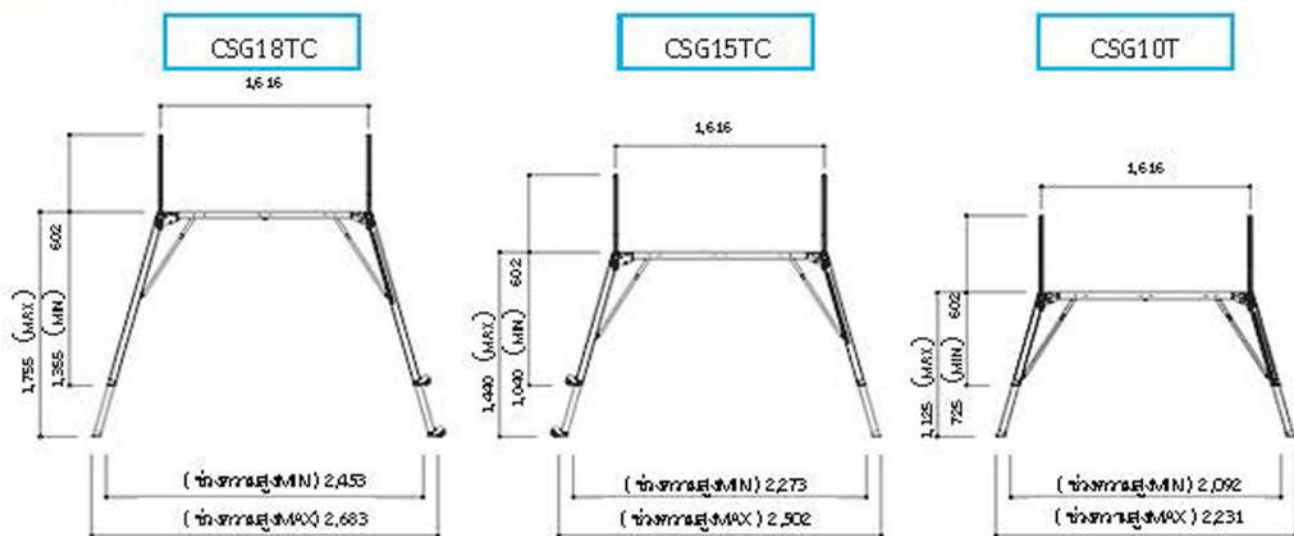


12 อุปกรณ์กันตก(สำหรับประตู) 123

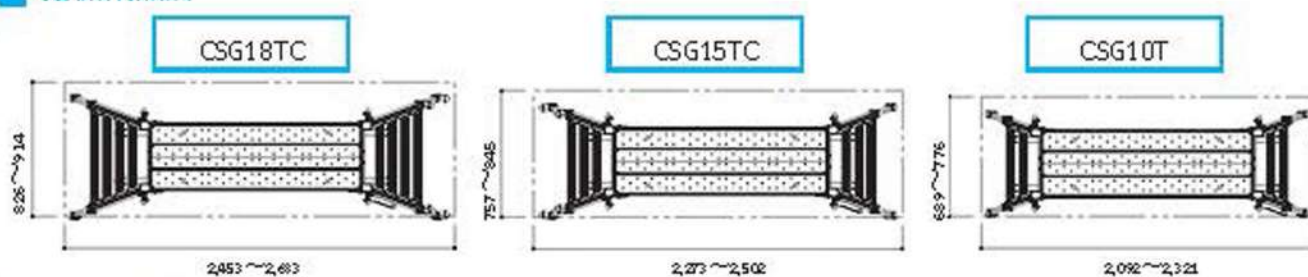


MAXIM BASE

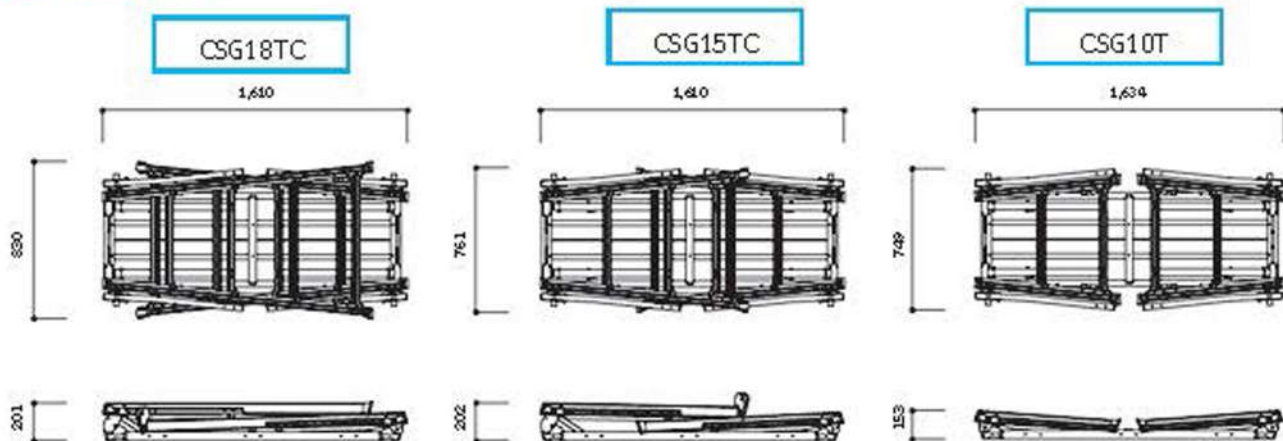
ขนาดต่างๆ



ขนาดการติดตั้ง



ขนาดการจัดเก็บ



รายละเอียด

รหัส	ขนาดแผ่นด้านบน (mm)		ความสูงโต๊ะพับ (mm)	ลึอก (mm)	ขนาดการติดตั้ง (mm)		ขนาดการจัดเก็บ (mm)			ขาโต๊ะ (แท่ง)	เสาบาร์ (แท่ง)	น้ำหนัก (kg)	รองรับน้ำหนัก (kg)
	W	D			W	D	W	D	H				
CSG18TC	1,540	500	1,355-1,755	50	2,453-2,683	826-914	1,610	830	201	4	4	26.2	1.47
CSG15TC	1,540	500	1,040-1,440	50	2,273-2,502	757-845	1,610	761	202	4	4	24.7	1.47
CSG10T	1,540	500	725-1,125	50	2,092-2,321	689-776	1,610	749	153	4	4	21.9	1.47

แพ็คเกจ : 6 (CSG10T)
5 (อื่นๆ)

MIGHTY BASE



※ CSR180W



ได้รับการปรับปรุงแก้ไขมาเป็นอย่างดี การเชื่อมต่อของขาและส่วนอื่น สามารถทำได้อย่างมีประสิทธิภาพ ชิ้นส่วนโลหะก็ทำให้ดูเหมือนมือสระมากขึ้น



มีความปลอดภัยในการใช้งานสูง ด้วยระบบการล็อกที่หลายหลายเช่น กากบาทและ SLIDE LOCK ด้านข้าง ทำให้เกิดการสั่นสะเทือนน้อยมาก



น้ำหนักเบาและแข็งแรงและทนทาน โครงสร้างรากฐานมีน้ำหนักเบาและแข็งแรง ใช้งานได้เป็นอย่างดี



การออกแบบที่แข็งแรงทนทาน หมุดย้ำที่เสามีการยึดเสริม เพื่อเพิ่มความแข็งแรงทนทาน



รวบจับสามารถพับเก็บได้ เวลาขึ้น-ลง สะดวก ปลอดภัย พับเก็บและเคลื่อนย้ายได้สะดวก CSR180WD - ปรับระดับได้ด้านเดียว 2 ขา



ปรับขา SLIDE ได้ทีละ 25 mm กรณีพื้นไม่เรียบเสมอกัน ระยะห่างของการปรับ ขา SLIDE ได้ที่ 25 mm จะช่วยให้พื้นทางเดินไม่เอียง และสามารถทำงานได้



การติดตั้งเพื่อใช้งานใน ลักษณะพิเศษ (อุปกรณ์เสริม)



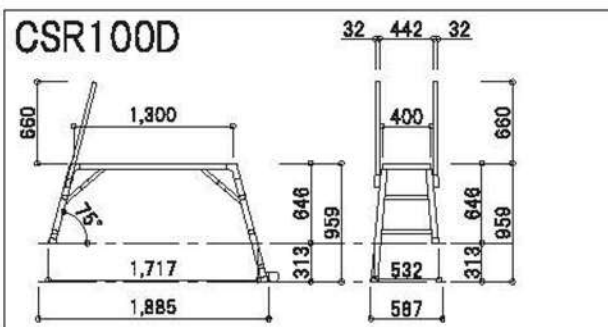
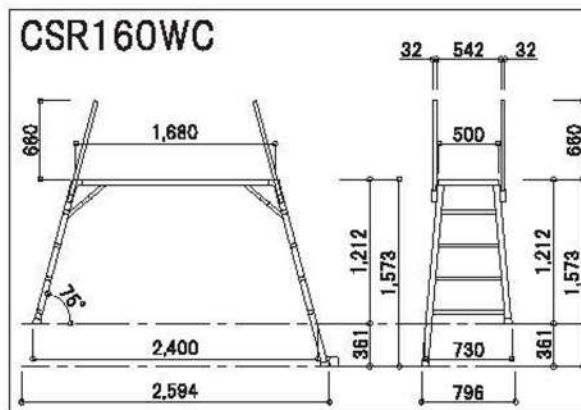
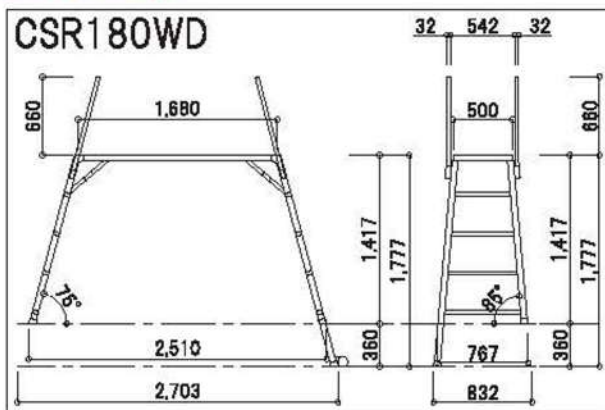
มีความปลอดภัยสูง มีฝาครอบข้างกันฝุ่นที่ตัวล็อก บำรุงรักษาได้ง่าย

การทำงานของตัวล็อก มีการใช้ฝาครอบนิรภัยปิดสนิท และตรวจสอบการล็อกได้ เวลาใช้กับพื้นคอนกรีต เป็นต้น การบำรุงรักษาสามารถทำได้ง่าย



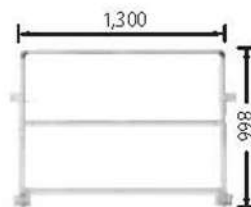
MIGHTY BASE

ขนาดของแต่ละรุ่น



ส่วนประกอบหลักของราวจับ

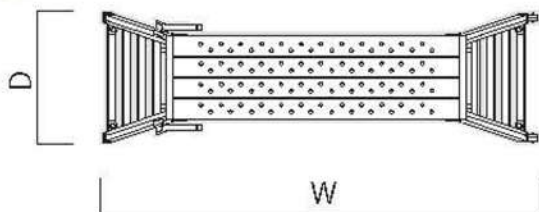
※CSR180WD/160WC



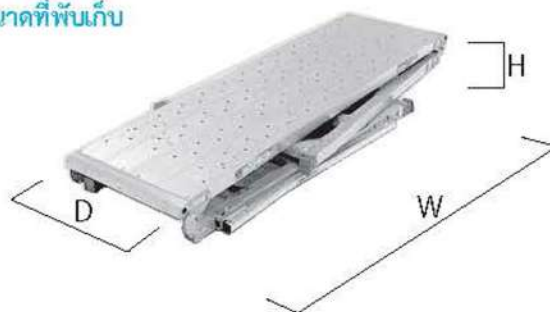
CSRR183

4.1Ka

ขนาดต้องการติดตั้ง



ขนาดที่พื้นเก็บ



รายละเอียดต่างๆ

แพ็คเกจ : 8 (CSR100D)

6 อื่นๆ

รหัส	ขนาดที่ติดตั้งเสร็จ (mm)		ความสูงจากพื้น (mm)	หน้ากว้าง (mm)	ระยะของฐานขา (mm)		ขนาดที่พื้นเก็บ (mm)			การรับน้ำหนัก (kN)	น้ำหนัก (kg)
	W	D			W	D	W	D	H		
CSR180WD	1,680	500	1,417-1,777	25	2,510-2,703	767-832	1,775	767	165	1.47	24.4
CSR160WC	1,680	500	1,212-1,573	25	2,400-2,594	730-796	1,775	730	165	1.47	23.3
CSR100D	1,300	400	646-959	25	1,721-1,889	529-586	1,395	529	122	1.47	11.5