

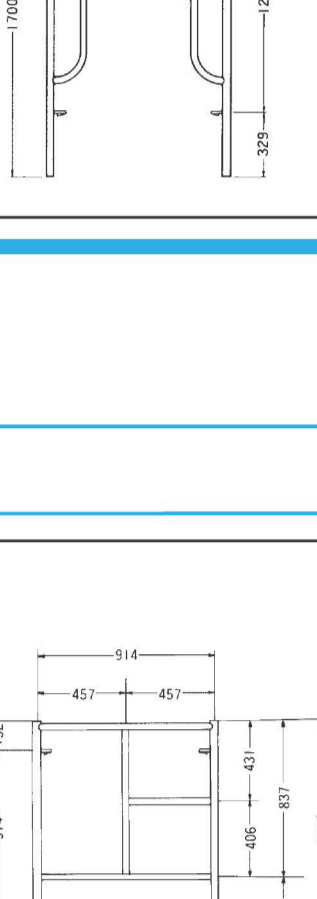

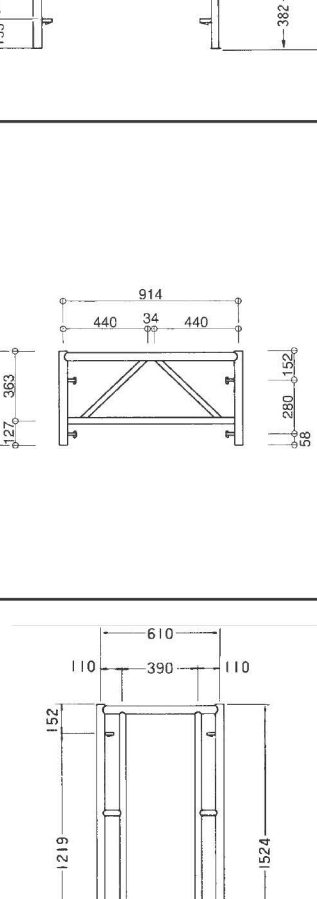
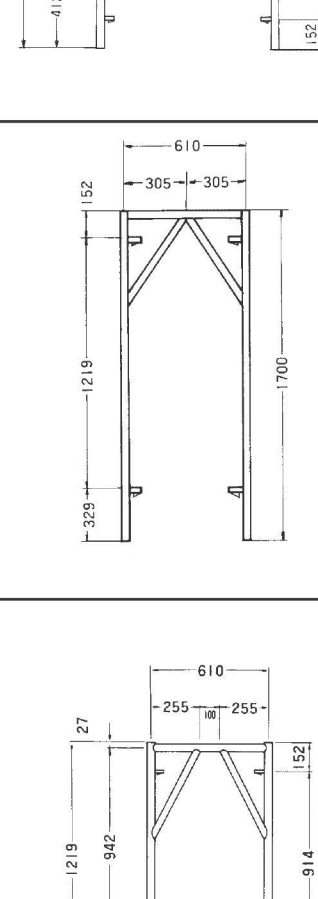
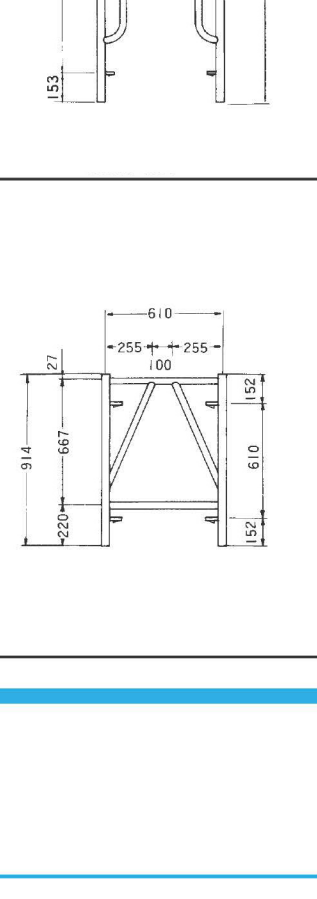
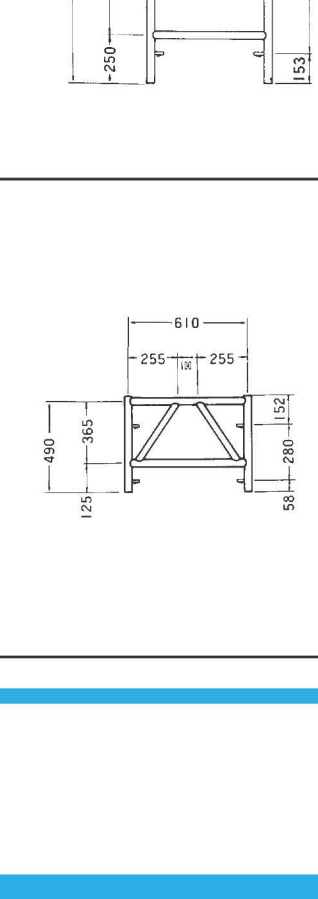
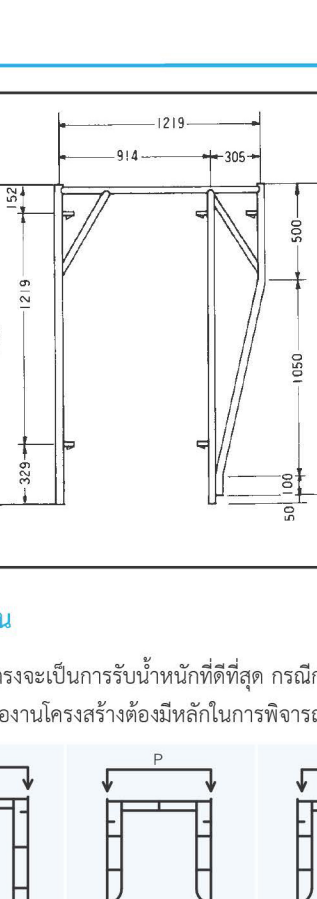
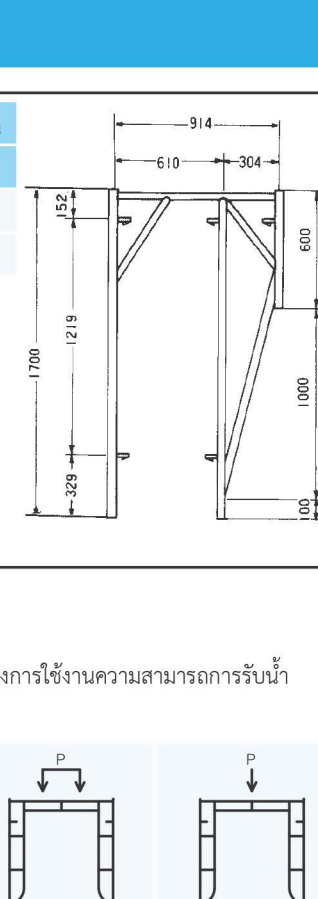
ขาตั้งนั่งร้าน

ตารางขาตั้งนั่งร้าน

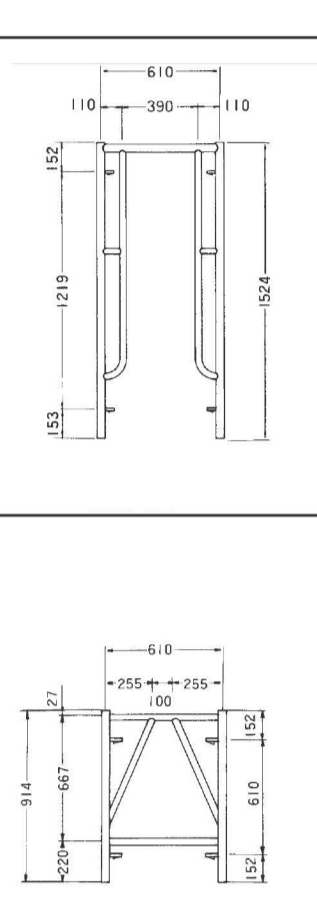
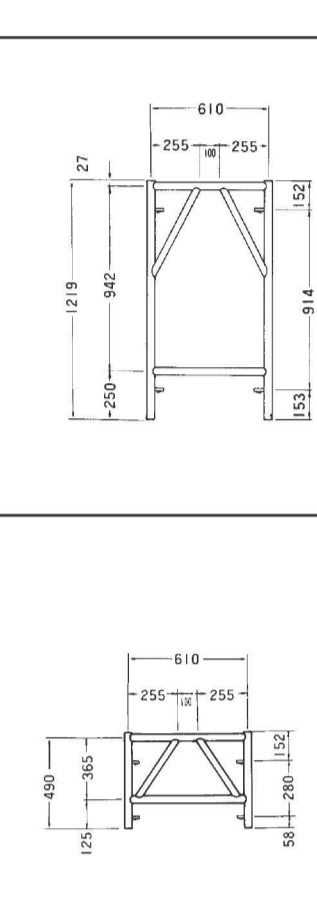
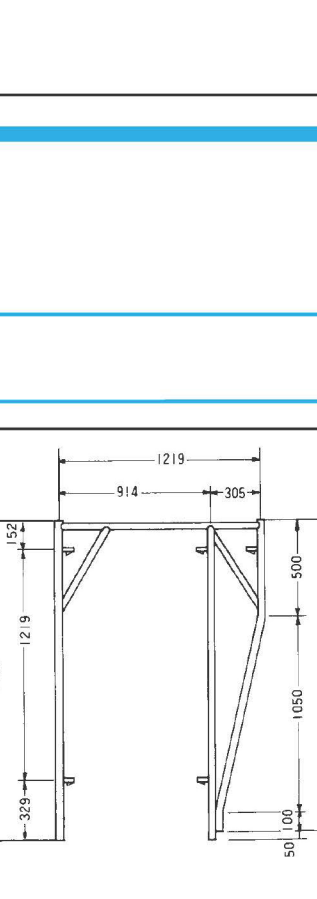
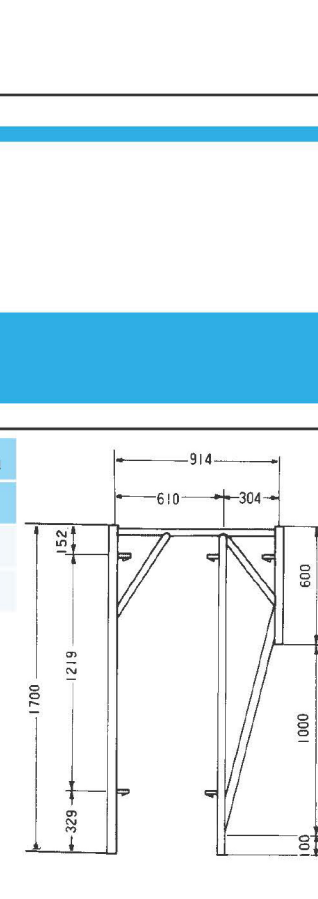
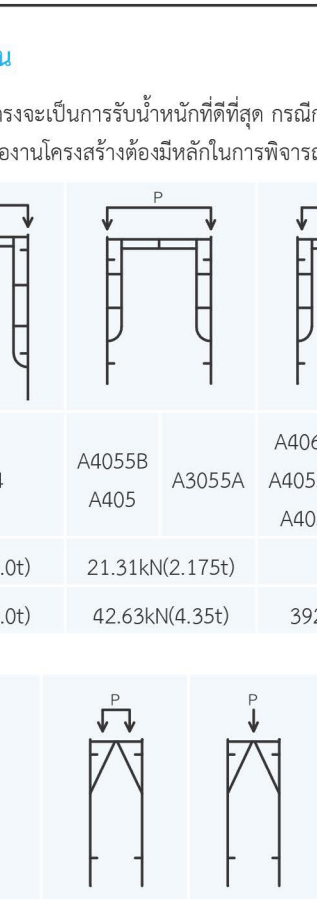
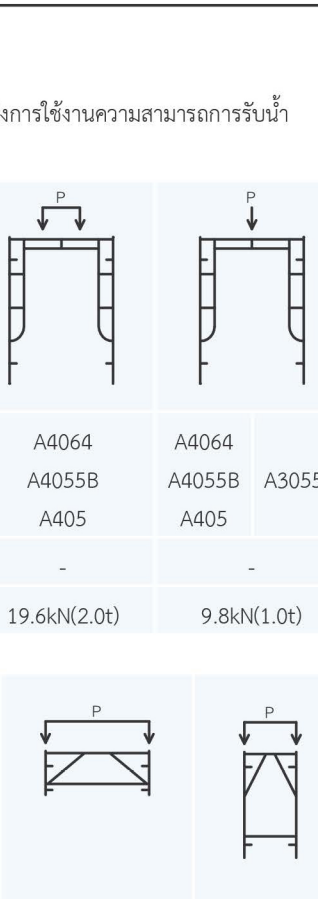


	610W	914W	1219W
490H	N017	A317	A417
914H	N035	A303L	A403L
1219H	N034	A304L	A404L
1524H	N035	N306	A405
1700H	A0117S	A305A	A405B
1930H			A4064

ขาตั้งนั่งร้านแบบขยายขนาด	ข้อ	ข้อต่อ	ข้อ	ข้อต่อ	ข้อ	ข้อต่อ	
รหัส	น้ำหนัก (kg)	น้ำหนัก (kg)	น้ำหนัก (kg)	น้ำหนัก (kg)	น้ำหนัก (kg)	น้ำหนัก (kg)	
A0117	20.5	A20X	0.5	A055B	1.1	A055B	0.6

ขาตั้งนั่งร้าน

<table border="1"> <tr><th>ข้อ</th><th>ขาตั้งนั่งร้าน</th></tr> <tr><td>รหัส</td><td>A0064</td></tr> <tr><td>รองรับน้ำหนัก</td><td>39.2 kN (4,200 kg)</td></tr> <tr><td>น้ำหนัก (kg)</td><td>20.5</td></tr> </table>	ข้อ	ขาตั้งนั่งร้าน	รหัส	A0064	รองรับน้ำหนัก	39.2 kN (4,200 kg)	น้ำหนัก (kg)	20.5		<table border="1"> <tr><th>ข้อ</th><th>ขาตั้งนั่งร้าน</th></tr> <tr><td>รหัส</td><td>A0055B</td></tr> <tr><td>รองรับน้ำหนัก</td><td>42.63 kN (4,350 kg)</td></tr> <tr><td>น้ำหนัก (kg)</td><td>15.6</td></tr> </table>	ข้อ	ขาตั้งนั่งร้าน	รหัส	A0055B	รองรับน้ำหนัก	42.63 kN (4,350 kg)	น้ำหนัก (kg)	15.6	
ข้อ	ขาตั้งนั่งร้าน																		
รหัส	A0064																		
รองรับน้ำหนัก	39.2 kN (4,200 kg)																		
น้ำหนัก (kg)	20.5																		
ข้อ	ขาตั้งนั่งร้าน																		
รหัส	A0055B																		
รองรับน้ำหนัก	42.63 kN (4,350 kg)																		
น้ำหนัก (kg)	15.6																		
<table border="1"> <tr><th>ข้อ</th><th>ขาตั้งนั่งร้าน</th></tr> <tr><td>รหัส</td><td>A005</td></tr> <tr><td>รองรับน้ำหนัก</td><td>42.63 kN (4,350 kg)</td></tr> <tr><td>น้ำหนัก (kg)</td><td>15.1</td></tr> </table>	ข้อ	ขาตั้งนั่งร้าน	รหัส	A005	รองรับน้ำหนัก	42.63 kN (4,350 kg)	น้ำหนัก (kg)	15.1		<table border="1"> <tr><th>ข้อ</th><th>ขาตั้งนั่งร้าน</th></tr> <tr><td>รหัส</td><td>A004L</td></tr> <tr><td>รองรับน้ำหนัก</td><td>42.63 kN (4,350 kg)</td></tr> <tr><td>น้ำหนัก (kg)</td><td>13.8</td></tr> </table>	ข้อ	ขาตั้งนั่งร้าน	รหัส	A004L	รองรับน้ำหนัก	42.63 kN (4,350 kg)	น้ำหนัก (kg)	13.8	
ข้อ	ขาตั้งนั่งร้าน																		
รหัส	A005																		
รองรับน้ำหนัก	42.63 kN (4,350 kg)																		
น้ำหนัก (kg)	15.1																		
ข้อ	ขาตั้งนั่งร้าน																		
รหัส	A004L																		
รองรับน้ำหนัก	42.63 kN (4,350 kg)																		
น้ำหนัก (kg)	13.8																		
<table border="1"> <tr><th>ข้อ</th><th>ขาตั้งนั่งร้าน</th></tr> <tr><td>รหัส</td><td>A003S</td></tr> <tr><td>รองรับน้ำหนัก</td><td>42.63 kN (4,350 kg)</td></tr> <tr><td>น้ำหนัก (kg)</td><td>10.6</td></tr> </table>	ข้อ	ขาตั้งนั่งร้าน	รหัส	A003S	รองรับน้ำหนัก	42.63 kN (4,350 kg)	น้ำหนัก (kg)	10.6		<table border="1"> <tr><th>ข้อ</th><th>ขาตั้งนั่งร้าน</th></tr> <tr><td>รหัส</td><td>A417</td></tr> <tr><td>รองรับน้ำหนัก</td><td>42.63 kN (4,350 kg)</td></tr> <tr><td>น้ำหนัก (kg)</td><td>9.5</td></tr> </table>	ข้อ	ขาตั้งนั่งร้าน	รหัส	A417	รองรับน้ำหนัก	42.63 kN (4,350 kg)	น้ำหนัก (kg)	9.5	
ข้อ	ขาตั้งนั่งร้าน																		
รหัส	A003S																		
รองรับน้ำหนัก	42.63 kN (4,350 kg)																		
น้ำหนัก (kg)	10.6																		
ข้อ	ขาตั้งนั่งร้าน																		
รหัส	A417																		
รองรับน้ำหนัก	42.63 kN (4,350 kg)																		
น้ำหนัก (kg)	9.5																		
<table border="1"> <tr><th>ข้อ</th><th>ขาตั้งนั่งร้าน</th></tr> <tr><td>รหัส</td><td>A305SA</td></tr> <tr><td>รองรับน้ำหนัก</td><td>42.63 kN (4,350 kg)</td></tr> <tr><td>น้ำหนัก (kg)</td><td>13.7</td></tr> </table>	ข้อ	ขาตั้งนั่งร้าน	รหัส	A305SA	รองรับน้ำหนัก	42.63 kN (4,350 kg)	น้ำหนัก (kg)	13.7		<table border="1"> <tr><th>ข้อ</th><th>ขาตั้งนั่งร้าน</th></tr> <tr><td>รหัส</td><td>N305</td></tr> <tr><td>รองรับน้ำหนัก</td><td>42.63 kN (4,350 kg)</td></tr> <tr><td>น้ำหนัก (kg)</td><td>12.8</td></tr> </table>	ข้อ	ขาตั้งนั่งร้าน	รหัส	N305	รองรับน้ำหนัก	42.63 kN (4,350 kg)	น้ำหนัก (kg)	12.8	
ข้อ	ขาตั้งนั่งร้าน																		
รหัส	A305SA																		
รองรับน้ำหนัก	42.63 kN (4,350 kg)																		
น้ำหนัก (kg)	13.7																		
ข้อ	ขาตั้งนั่งร้าน																		
รหัส	N305																		
รองรับน้ำหนัก	42.63 kN (4,350 kg)																		
น้ำหนัก (kg)	12.8																		

ขาตั้งนั่งร้าน

<table border="1"> <tr><th>ข้อ</th><th>ขาตั้งนั่งร้าน</th></tr> <tr><td>รหัส</td><td>A304L</td></tr> <tr><td>รองรับน้ำหนัก</td><td>42.63 kN (4,350 kg)</td></tr> <tr><td>น้ำหนัก (kg)</td><td>11.8</td></tr> </table>	ข้อ	ขาตั้งนั่งร้าน	รหัส	A304L	รองรับน้ำหนัก	42.63 kN (4,350 kg)	น้ำหนัก (kg)	11.8		<table border="1"> <tr><th>ข้อ</th><th>ขาตั้งนั่งร้าน</th></tr> <tr><td>รหัส</td><td>A303L</td></tr> <tr><td>รองรับน้ำหนัก</td><td>42.63 kN (4,350 kg)</td></tr> <tr><td>น้ำหนัก (kg)</td><td>9.0</td></tr> </table>	ข้อ	ขาตั้งนั่งร้าน	รหัส	A303L	รองรับน้ำหนัก	42.63 kN (4,350 kg)	น้ำหนัก (kg)	9.0	
ข้อ	ขาตั้งนั่งร้าน																		
รหัส	A304L																		
รองรับน้ำหนัก	42.63 kN (4,350 kg)																		
น้ำหนัก (kg)	11.8																		
ข้อ	ขาตั้งนั่งร้าน																		
รหัส	A303L																		
รองรับน้ำหนัก	42.63 kN (4,350 kg)																		
น้ำหนัก (kg)	9.0																		
<table border="1"> <tr><th>ข้อ</th><th>ขาตั้งนั่งร้าน</th></tr> <tr><td>รหัส</td><td>A317</td></tr> <tr><td>รองรับน้ำหนัก</td><td>42.63 kN (4,350 kg)</td></tr> <tr><td>น้ำหนัก (kg)</td><td>7.5</td></tr> </table>	ข้อ	ขาตั้งนั่งร้าน	รหัส	A317	รองรับน้ำหนัก	42.63 kN (4,350 kg)	น้ำหนัก (kg)	7.5		<table border="1"> <tr><th>ข้อ</th><th>ขาตั้งนั่งร้าน</th></tr> <tr><td>รหัส</td><td>A6117S</td></tr> <tr><td>รองรับน้ำหนัก</td><td>34.30 kN (3,500 kg)</td></tr> <tr><td>น้ำหนัก (kg)</td><td>11.1</td></tr> </table>	ข้อ	ขาตั้งนั่งร้าน	รหัส	A6117S	รองรับน้ำหนัก	34.30 kN (3,500 kg)	น้ำหนัก (kg)	11.1	
ข้อ	ขาตั้งนั่งร้าน																		
รหัส	A317																		
รองรับน้ำหนัก	42.63 kN (4,350 kg)																		
น้ำหนัก (kg)	7.5																		
ข้อ	ขาตั้งนั่งร้าน																		
รหัส	A6117S																		
รองรับน้ำหนัก	34.30 kN (3,500 kg)																		
น้ำหนัก (kg)	11.1																		
<table border="1"> <tr><th>ข้อ</th><th>ขาตั้งนั่งร้าน</th></tr> <tr><td>รหัส</td><td>N203</td></tr> <tr><td>รองรับน้ำหนัก</td><td>34.30 kN (3,500 kg)</td></tr> <tr><td>น้ำหนัก (kg)</td><td>9.6</td></tr> </table>	ข้อ	ขาตั้งนั่งร้าน	รหัส	N203	รองรับน้ำหนัก	34.30 kN (3,500 kg)	น้ำหนัก (kg)	9.6		<table border="1"> <tr><th>ข้อ</th><th>ขาตั้งนั่งร้าน</th></tr> <tr><td>รหัส</td><td>N204</td></tr> <tr><td>รองรับน้ำหนัก</td><td>34.30 kN (3,500 kg)</td></tr> <tr><td>น้ำหนัก (kg)</td><td>9.5</td></tr> </table>	ข้อ	ขาตั้งนั่งร้าน	รหัส	N204	รองรับน้ำหนัก	34.30 kN (3,500 kg)	น้ำหนัก (kg)	9.5	
ข้อ	ขาตั้งนั่งร้าน																		
รหัส	N203																		
รองรับน้ำหนัก	34.30 kN (3,500 kg)																		
น้ำหนัก (kg)	9.6																		
ข้อ	ขาตั้งนั่งร้าน																		
รหัส	N204																		
รองรับน้ำหนัก	34.30 kN (3,500 kg)																		
น้ำหนัก (kg)	9.5																		
<table border="1"> <tr><th>ข้อ</th><th>ขาตั้งนั่งร้าน</th></tr> <tr><td>รหัส</td><td>N203</td></tr> <tr><td>รองรับน้ำหนัก</td><td>34.30 kN (3,500 kg)</td></tr> <tr><td>น้ำหนัก (kg)</td><td>7.0</td></tr> </table>	ข้อ	ขาตั้งนั่งร้าน	รหัส	N203	รองรับน้ำหนัก	34.30 kN (3,500 kg)	น้ำหนัก (kg)	7.0		<table border="1"> <tr><th>ข้อ</th><th>ขาตั้งนั่งร้าน</th></tr> <tr><td>รหัส</td><td>N217</td></tr> <tr><td>รองรับน้ำหนัก</td><td>34.30 kN (3,500 kg)</td></tr> <tr><td>น้ำหนัก (kg)</td><td>5.0</td></tr> </table>	ข้อ	ขาตั้งนั่งร้าน	รหัส	N217	รองรับน้ำหนัก	34.30 kN (3,500 kg)	น้ำหนัก (kg)	5.0	
ข้อ	ขาตั้งนั่งร้าน																		
รหัส	N203																		
รองรับน้ำหนัก	34.30 kN (3,500 kg)																		
น้ำหนัก (kg)	7.0																		
ข้อ	ขาตั้งนั่งร้าน																		
รหัส	N217																		
รองรับน้ำหนัก	34.30 kN (3,500 kg)																		
น้ำหนัก (kg)	5.0																		

ขาตั้งนั่งร้าน

<table border="1"> <tr><th>ข้อ</th><th>ขาตั้งนั่งร้านแบบขยายขนาด</th></tr> <tr><td>รหัส</td><td>A9117</td></tr> <tr><td>รองรับน้ำหนัก</td><td>29.40 kN (3,000 kg)</td></tr> <tr><td>น้ำหนัก (kg)</td><td>18.0</td></tr> </table>	ข้อ	ขาตั้งนั่งร้านแบบขยายขนาด	รหัส	A9117	รองรับน้ำหนัก	29.40 kN (3,000 kg)	น้ำหนัก (kg)	18.0		<table border="1"> <tr><th>ข้อ</th><th>ขาตั้งนั่งร้านแบบขยายขนาด</th></tr> <tr><td>รหัส</td><td>A6117</td></tr> <tr><td>รองรับน้ำหนัก</td><td>29.40 kN (3,000 kg)</td></tr> <tr><td>น้ำหนัก (kg)</td><td>17.0</td></tr> </table>	ข้อ	ขาตั้งนั่งร้านแบบขยายขนาด	รหัส	A6117	รองรับน้ำหนัก	29.40 kN (3,000 kg)	น้ำหนัก (kg)	17.0	
ข้อ	ขาตั้งนั่งร้านแบบขยายขนาด																		
รหัส	A9117																		
รองรับน้ำหนัก	29.40 kN (3,000 kg)																		
น้ำหนัก (kg)	18.0																		
ข้อ	ขาตั้งนั่งร้านแบบขยายขนาด																		
รหัส	A6117																		
รองรับน้ำหนัก	29.40 kN (3,000 kg)																		
น้ำหนัก (kg)	17.0																		

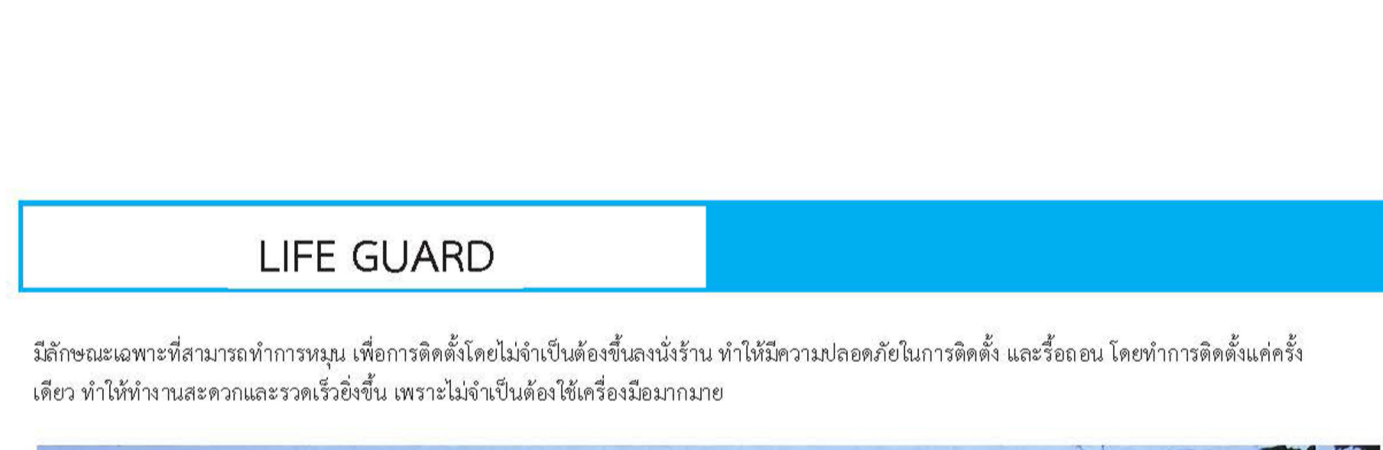
การรับน้ำหนักของขาตั้งนั่งร้าน

ขาตั้งนั่งร้าน กรณีรับน้ำหนักโดยตรงจะเน้นการรับน้ำหนักที่จุด จุดที่มีการรับน้ำหนักในแนวนั้นขึ้นอยู่กับแผนการใช้งานตามแผนการรับน้ำหนักจะแตกต่างกันออกไปขึ้นอยู่กับโครงสร้างหรือชนิดเหล็กในการพิจารณาเป็นพิเศษ

ลักษณะการรับน้ำหนัก	รูป	ข้อ	ขาตั้งนั่งร้าน	รองรับน้ำหนัก 1 ขา	รับน้ำหนัก 1 ตัว
การรับน้ำหนักแบบตรง		A4064	A4064	19.6kN(2.0t)	39.2kN(4.0t)
		A4055B	A4055B	21.31kN(2.175t)	42.63kN(4.35t)
		A3055A	A4055B	-	39.2kN(4.0t)
		A4055B	A4055B	21.31kN(2.175t)	42.63kN(4.35t)
		A3055A	A4055B	-	29.4kN(3.0t)
		A4055B	A4055B	21.31kN(2.175t)	42.63kN(4.35t)
การรับน้ำหนักแบบตรง		A6117S	A6117S	17.15kN(1.75t)	34.3kN(3.5t)
		A6117S	A6117S	19.6kN(2.0t)	39.2kN(4.0t)
		A6117S	A6117S	17.15kN(1.75t)	34.3kN(3.5t)
		A9117	A6117	14.7kN(1.5t)	29.4kN(3.0t)
		A404L	A404L	21.31kN(2.175t)	42.63kN(4.35t)
		A304L	A304L	21.31kN(2.175t)	42.63kN(4.35t)

กาบกาบ

รหัส	สี	A (mm)	B (mm)	C (mm)	น้ำหนัก (kg)
A14	เขียว	1,219	1,829	2,198	4.2
A13	ฟ้า	1,219	1,524	1,952	3.7
A012	ฟ้า	1,219	914	1,724	3.3
A12	ฟ้า	1,219	610	1,563	2.9
A19	เหลือง	914	1,829	2,045	3.9
A18	ขาว	914	1,524	1,777	3.4
A07	เขียว	914	914	1,293	2.5
A09	แดง	914	610	1,099	2.1
A08	แดง	610	1,829	1,928	3.7
A9	เหลือง	610	1,524	1,624	3.2
A06	เหลือง	610	610	863	1.7
A16S	ชมพู	280	1,829	1,850	3.5
A05	ชมพู	280	1,524	1,549	3.0
A06	ชมพู	280	1,219	1,251	2.4
A04	ฟ้า	280	914	956	1.9
A03	ขาว	280	610	671	1.8



Under Bar / ราวกันตกด้านล่าง

รหัส	ขนาด	น้ำหนัก (kg)	ความยาว A
BRDX18	1.7	1.5	1,829
BRDX15	1.5	1.2	1,524
BRDX12	1.2	0.9	1,219
BRDX9	0.9	0.6	914

บันไดนั่งร้าน

ข้อ	บันไดนั่งร้าน(AU)	บันไดนั่งร้าน(SU)(F)	บันไดนั่งร้าน(AU)
รหัส	K3055SA	K3064S	K3064SA
h (mm)	1,700	1,955	1,955
L1 (mm)	1,219	1,829	1,829
L2 (mm)	2,514	2,677	2,677
น้ำหนัก (kg)	12	32	16

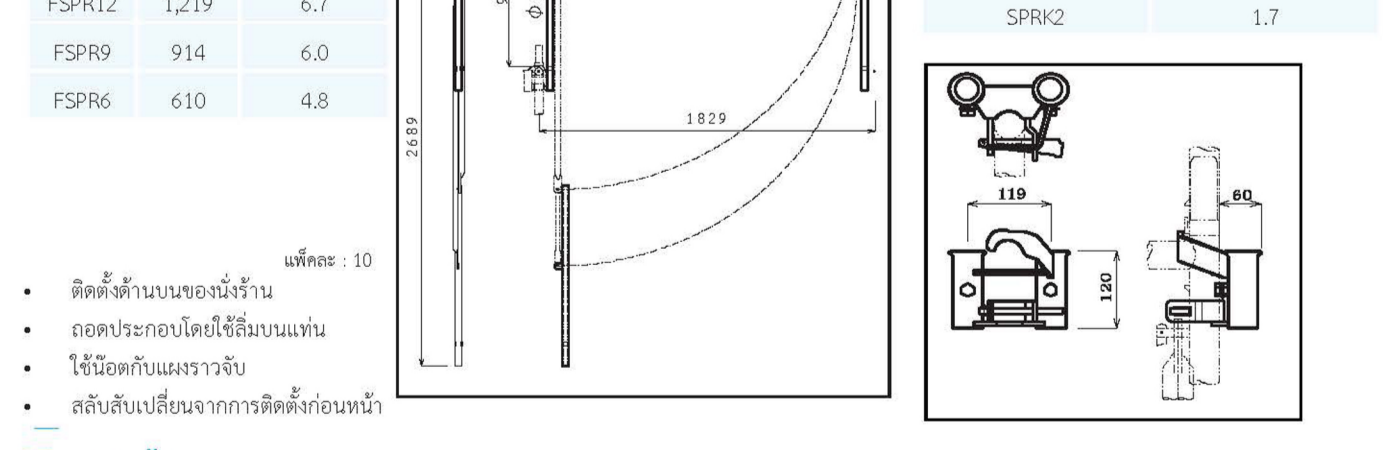
ข้อ	ราวกันตกขอบบันได	ราวกันบันไดขั้น
รหัส	SG918	SU2X
น้ำหนัก (kg)	14.8	2.4



ราวกันตก

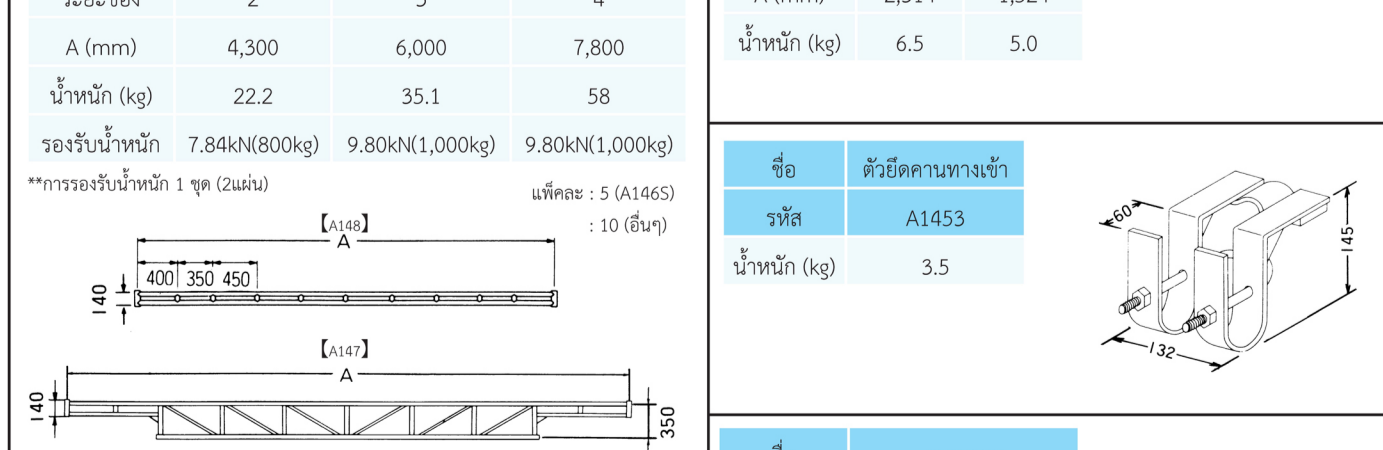
ข้อ	เสาราวกันตก	เสาราวกันตกแบบ
รหัส	A25K	A25KCA
น้ำหนัก (kg)	2.5	2.6

ข้อ	ราวกันตก
รหัส	CG0612
L (mm)	600-1,220
น้ำหนัก (kg)	2.5



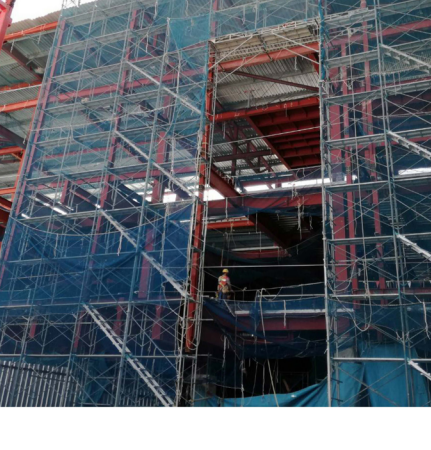
LIFE GUARD

มีลักษณะเฉพาะที่สามารถทนทานต่อการกระแทก การติดตั้งโดยไม่มีข้อต่อซึ่งนั่งร้าน ทำให้มีความปลอดภัยในการติดตั้ง และเรียบร้อย โดยที่การติดตั้งเสร็จแล้ว จะดูไม่ต่างจากอาคารที่เสร็จเรียบร้อยแล้ว เพราะไม่จำเป็นต้องใช้เครื่องมือยกของ



- สามารถทำกรอบครอบรอยต่อได้อย่างปลอดภัย โดยไม่จำเป็นต้องขันน็อต ซึ่งไม่กระทบต่อโครงสร้าง
- ไม่จำเป็นต้องยกของไปติดตั้งด้านบน เพื่อการติดตั้งที่รวดเร็ว ง่ายและประหยัดเวลา
- ในการใช้ SAFETY BELT กับ LIFE GUARD นั้นสามารถติดตั้งได้ทั้งชั้น และหากเกิดอุบัติเหตุ จะเป็นบริเวณที่ปลอดภัย
- เป็นการเพิ่มประสิทธิภาพในการป้องกันอุบัติเหตุไม่ให้เกิดขึ้นจากการติดตั้งนั่งร้าน ซึ่งเป็นไปตามกฎหมายและข้อกำหนดความปลอดภัย

กรณีที่ใช้ LIFE GUARD จะทำให้ขาตั้งนั่งร้านรับน้ำหนักได้เพิ่มขึ้น 34.3 kN ในทิศทางขึ้น การรับน้ำหนักต้องไม่เกินที่ได้กำหนดไว้

ขนาด	ตารางขนาดเบ็ด																														
	<table border="1"> <tr><th>รหัส</th><th>ระยะช่อง</th><th>A (mm)</th><th>น้ำหนัก (kg)</th><th>ความถี่</th></tr> <tr><td>BR18AG</td><td>1,829</td><td>1,595</td><td>13.1</td><td>ช่องถี่</td></tr> <tr><td>BR15AG</td><td>1,524</td><td>1,290</td><td>12.2</td><td>ช่องถี่</td></tr> <tr><td>BR12AG</td><td>1,219</td><td>995</td><td>11.3</td><td>ช่องถี่</td></tr> <tr><td>BR9AG</td><td>914</td><td>680</td><td>10.4</td><td>ช่องถี่</td></tr> <tr><td>BR6AG</td><td>610</td><td>376</td><td>9.6</td><td>ช่องถี่</td></tr> </table>	รหัส	ระยะช่อง	A (mm)	น้ำหนัก (kg)	ความถี่	BR18AG	1,829	1,595	13.1	ช่องถี่	BR15AG	1,524	1,290	12.2	ช่องถี่	BR12AG	1,219	995	11.3	ช่องถี่	BR9AG	914	680	10.4	ช่องถี่	BR6AG	610	376	9.6	ช่องถี่
	รหัส	ระยะช่อง	A (mm)	น้ำหนัก (kg)	ความถี่																										
	BR18AG	1,829	1,595	13.1	ช่องถี่																										
	BR15AG	1,524	1,290	12.2	ช่องถี่																										
	BR12AG	1,219	995	11.3	ช่องถี่																										
	BR9AG	914	680	10.4	ช่องถี่																										
BR6AG	610	376	9.6	ช่องถี่																											

LIFE GUARD

- ติดตั้งนั่งร้านพร้อมกาบกาบ 1 ชั้น
- ทำการติดตั้ง Life Guard จากด้านนอกของนั่งร้าน
- แขวนและเชื่อมเข้ากับคานาตรงหน้า
- หมุนตัวล็อกด้านล่างเพื่อยึดติดกับขาตั้งนั่งร้าน
- สามารถใช้อิฐหรือหินแทนได้
- ทำการต่อหน้าชั้นที่ 2 และติดตั้งคานาหน้า
- จากการติดตั้ง ชั้นที่ 1 หมุนตัวล็อกชั้นที่ 2 เพื่อยึดติดกับขาตั้งนั่งร้าน
- นำ Life Guard มาติดตั้งชั้นที่ 2 โดยใช้คานาชั้นที่ 1 เป็นฐาน และนำมาเชื่อมเข้ากับคานาหน้า
- ทำการหมุน Life Guard จากส่วนล่างขึ้นมาด้านบน
- ทำการล็อกตัวล็อกชั้นที่ 4
- ทำซ้ำตามขั้นตอน 6-11 เพื่อติดตั้งชั้นที่ 3

Life Guard จะยึดติดกับคานาโดยยึดจากส่วนหน้า เนื่องจากจะยึดกับราวส่วนล่างของ Life Guard เมื่อเชื่อมกับคานาหน้า จะทำการหมุนตัวล็อกชั้นที่ 4 เพื่อความปลอดภัย

การติดตั้ง Life Guard นี้มีข้อดีคือ 2 หรือมากกว่า จะติดตั้งแบบนี้ 5 ปีขึ้นไปเป็นครั้งละครั้งและใช้ง่ายๆ ทำให้มีความปลอดภัยในการติดตั้ง

คานาทางเข้า

ข้อ	คานาทางเข้า
รหัส	A148, A147, A146S
ระยะช่อง	2, 3, 4
A (mm)	4,300, 6,000, 7,800
น้ำหนัก (kg)	22.2, 35.1, 58
รองรับน้ำหนัก	7.84kN(800kg), 9.80kN(1,000kg), 9.80kN(1,000kg)

ข้อ	ตัวค้ำคานาทางเข้า
รหัส	A1474, A1475
A (mm)	2,314, 1,524
น้ำหนัก (kg)	6.15, 5.04

ข้อ	ตัวค้ำคานาทางเข้า
รหัส	A150, A152, A153
A (mm)	1,219, 914, 610
น้ำหนัก (kg)	7.0, 5.0, 4.0

การตรวจสอบความแข็งแรงของคานาทางเข้า

น้ำหนักในการทรงคานาทางเข้า

$$\left\{ \begin{array}{l} \text{น้ำหนักคานาตั้งชั้นที่ 1} \\ \text{น้ำหนักคานาตั้งชั้นที่ 2} \\ \text{น้ำหนักคานาตั้งชั้นที่ 3} \end{array} \right\} \leq \text{การรับน้ำหนักของคานาทางเข้า}$$

การรับน้ำหนักของคานาทางเข้าจะขึ้นอยู่กับน้ำหนักคานาตั้งชั้นที่ 1, 2, 3 และน้ำหนักคานาตั้งชั้นที่ 4

การป้องกันน้ำหนัก

น้ำหนักทั้งหมดต้องอยู่บนคานาทางเข้า (ไม่รวมน้ำหนักคานาทางเข้า) ซึ่งจะไม่เกิน 1,000 kg

